

**Série 2, Lave-linge, chargement frontal, 7 kg, 1400 trs/min
WAJ280E1CH**



Un lavage silencieux et efficace grâce au lave-linge avec EcoSilence Drive et ActiveWater.

- **EcoSilence Drive™** : le moteur de lave-linge efficace et conçu pour durer.
- **Hygiène Plus**: lavage hygiénique éliminant les germes avec efficacité, même à 40°C.
- **SpeedPerfect** : un linge parfaitement propre avec des cycles jusqu'à 65 % moins longs*.
- **ActiveWater™Plus** : coûts et consommation d'eau réduits quelque soit la charge.
- **Ecran LED**: pour visualiser et paramétrer facilement les programmes et options.

Données techniques

Classe d'efficacité énergétique:	B
Consommation énergétique pondérée en kWh pour 100 cycles de lavage Eco 40-60:	51 kWh
Capacité maximale:	7.0 kg
Consommation d'eau du programme Eco en litres par cycle:	45 l
Durée du programme Eco 40-60 en heures et en minutes à la capacité nominale:	3:28 h
Classe d'efficacité d'essorage du programme Eco 40-60:	B
Classe d'émissions de bruit acoustique dans l'air:	B
Émissions de bruit acoustique dans l'air:	75 dB(A) re 1 pW
Pose-libre,Encastrable:	Pose libre
Hauteur sans top:	-2 mm
Dimensions du produit:	848 x 598 x 546 mm
Poids net:	68.0 kg
Puissance:	2300 W
Intensité:	10 A
Tension:	220-240 V
Fréquence:	50 Hz
Longueur du cordon électrique:	160.0 cm
Emplacement de la charnière de la porte:	À gauche
Roulettes:	Non
Code EAN:	4242005345168
Type d'installation:	Freistehend

Accessoires en option

- WMZ2200 FIXATION AU SOL
 WMZ2381 RALLONGE AQUASTOP / AQUASECURE
 WMZPW20W SOCLE AVEC TIROIR LAVE-LINGE



Série 2, Lave-linge, chargement frontal, 7 kg, 1400 trs/min WAJ280E1CH

Un lavage silencieux et efficace grâce au lave-linge avec EcoSilence Drive et ActiveWater.

Informations générales

- Classe d'efficacité énergétique¹: B
- Énergie² / Eau³: 51 kWh / 45 litres
- Capacité: 1 - 7 kg
- Classe d'efficacité d'essorage: B
- Vitesse d'essorage^{**}: 0 - 1400 tr/min
- Niveau sonore: 75 dB (A) re 1 pW
- Classe d'efficacité acoustique: B

Programmes

- Programmes standard: Coton, Synthétiques, Délicat/Soie, Laine/Lavage à la main.
- Programmes spéciaux: Essorage/Vidange, Rapide/Mix, Rinçage, Express 15'/30'

Options

- SpeedPerfect : une lessive parfaitement propre avec un gain de temps allant jusqu'à 65%. ***
- TouchControl: Fin différée, Départ/Pause ou Rajout de linge, Express, Essorage variable/Arrêt rinçage

Confort et sécurité

- Fonction rajout de linge : la fonction rajout de linge vous permet d'ajouter du linge même après avoir lancé un programme de lavage.
- Ecran indiquant déroulement du cycle, vitesse d'essorage, temps restant, fin différée 24 h et recommandation de charge.
- Compteur de cycles : suivez le nombre programmes effectués
- Sélecteur monocommande pour tous les programmes et programmes spéciaux
- Volume du tambour: 55 l
- Hublot de 30 cm, avec ouverture de la porte 140°
- Crochets de fermeture en métal
- Fonction rajout / Fonction pause
- EcoSilence Drive : Nouveau moteur à induction alliant longévité et stabilité extrême
- ActiveWater Plus: consommation d'eau adaptée, même aux petites charges, grâce à la détection automatique de charge.
- Design AntiVibration: silence et stabilité extrême
- Tuyau AquaStop
- Sélecteur rotatif
- Détection de mousse
- Contrôle du déséquilibre
- Sécurité enfants
- Signal en fin de programme
- Tiroir à détergent auto-nettoyant, sur le devant

Informations techniques

- Possibilité d'installation sous le plan de travail sur des meubles d'une hauteur de 85 cm ou plus
- Hauteur x Largeur appareil: 84.8 cm x 59.8 cm

- Profondeur appareil hors hublot: 54.6 cm
- Profondeur porte incluse: 58.4 cm
- Profondeur appareil porte ouverte: 95.6 cm

¹ Échelle des classes d'efficacité énergétique de A à G

² Consommation d'énergie en kWh pour 100 cycles (programme Eco 40-60)

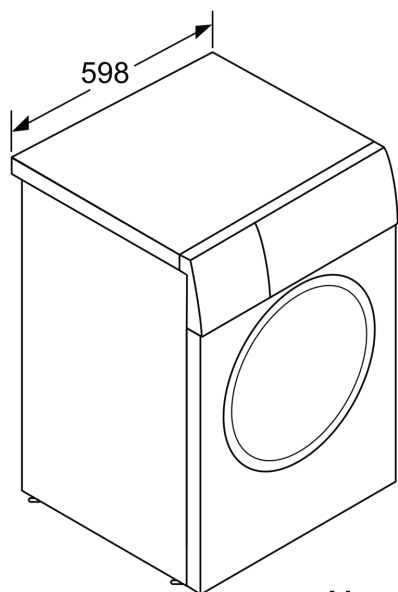
³ Consommation d'eau pondérée en litres par cycle (programme Eco 40-60)

⁴ Durée du programme Eco 40-60

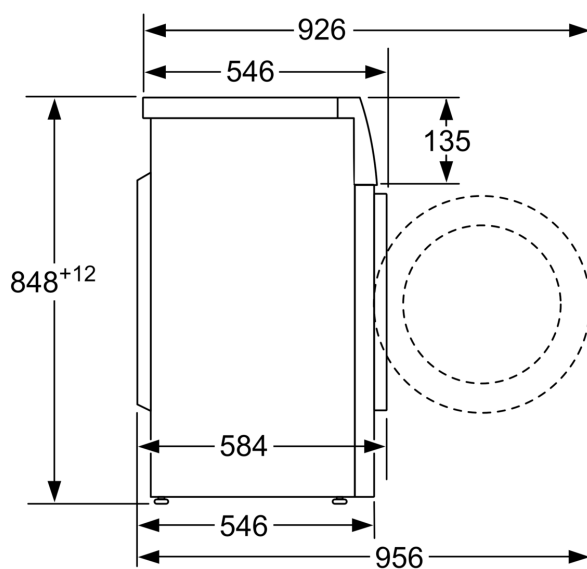
** La valeur indiquée a été arrondie.

*** Différence entre la durée d'exécution du programme Synthétiques 40°C et la durée d'exécution du programme Synthétiques 40°C + activation de la touche Speed.

**Série 2, Lave-linge, chargement frontal, 7 kg, 1400 trs/min
WAJ280E1CH**



Mesures en mm



Mesures en mm